



SGN-45P2/VJ

iSeGG 4MP 人間車両認識テクノロジー 電動バリフォーカルネットワークカメラ

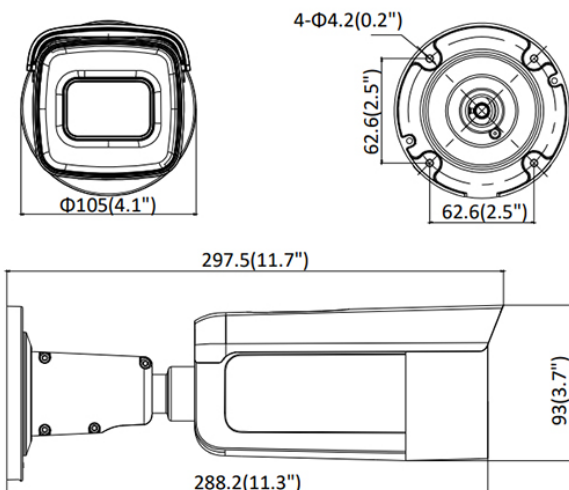


解像度 2688(H)×1520(V)	1/2.7" CMOS	Day & Night	DNR イメージ補正	WDR 逆光補正	H.265 圧縮	0 Lux ハイパワー赤外線	SD 録画対応	IP67 防水ハウジング	ONVIF
-------------------------------	--------------------	------------------------	----------------------	--------------------	-----------------	--------------------------	----------------	------------------------	--------------

製品特長

- 1/2.7" 4メガピクセルCMOS イメージセンサー (Powered by DarkFighter カメラモジュール搭載)
- 0 Lux で赤外線機能自動オン (ハイパワー IR LED 搭載)
- フルメタルハウジング防水機能向上 (IP67) / BLC / NLC / 3D DNR (デジタルノイズリダクション)
- Smart IR / WDR (ワイドダイナミックレンジ) / デイ&ナイト デジタルズーム /
- プライバシーマスク / アンチフリッカー / IPアドレスフィルター 3軸ブラケットで便利な設置
- バリフォーカルレンズ F=2.8~12mm [視野角] 水平: 101~29° 垂直: 54~16° 対角: 121~34°
- H.265+圧縮技術を採用 (H264圧縮の約2倍の録画が可能)

外観図



製品仕様

モデル	SGN-45P2/VJ
品名	iSeGG 4MP 人間車両認識テクノロジー 電動バリフォーカルネットワークカメラ
イメージセンサー	1/2.7" 4メガピクセル プログレッシブ CMOS センサー
最大解像度	2688 x 1520
ビットレート	32kbps ~ 16Mbps
シャッタースピード	1/3~1/100,000秒
装着レンズ	f=2.8~12mm 電動バリフォーカル
PoE機能	有
プロトコル	ONVIF (プロファイルS / プロファイルG / プロファイルT) ISAPI, SDK, Ehome
レンズマウント	φ14
Day & Night	IRカットフィルター
デイトナイト機能	デイ / ナイト / オート / スケジュール
WDR	120dB
ノイズリダクション	3D-DNR
画像補正	BLC / 3D DNR / HLC
赤外線照射・距離	EXIR (照射距離50m未満)
メインストリーム	50Hz: 25 fps (2688×1520, 2304×1296, 1920×1080, 1280×720) 60Hz: 30 fps (2688×1520, 2304×1296, 1920×1080, 1280×720)
ビデオ圧縮	メインストリーム: H.265 / H.264 サブストリーム: H.265 / H.264 / MJPEG
スマート機能	ライン交差検知、侵入検知、無人手荷物検知、オブジェクト除去検知、例外検出、顔検出
通信インターフェース	1 × RJ45 10M/100MBase-T イーサネット
対応プロトコル	TCP/IP, UDP, ICMP, HTTP, HTTPS, FTP, DHCP, DNS, DDNS, RTP, RTSP, RTCP, PPPoE, NTP, UPnP, SMTP, SNMP, IGMP, 802.1X, QoS, IPv6
同時ライブビュー	最大6チャンネル
セキュリティ	パスワード保護、HTTPS暗号化、ユーザーアクセスログ
データ保存	MicroSD / SDHC / SDXCスロット SDカード: 最大256G
通信	RS-485 (PELCO-D)
SMART IR	OFF / 0 ~ 15 STEP
保護レベル	IP67 (防水・防塵) 規格クリア、IK10
動作可能温度	-30°C ~ +60°C / 95% RH (結露無き状態)
電源/消費電力	DC12V 1.3A 最大15.5W PoE (802.3af, 36V~57V)、0.5~0.3A 最大19W
サイズ/重量	カメラ本体: φ105.1 × 297.5mm 1,400g (本体のみ)
素材	金属