



SGN-25P1/VJ

iSeGG 2MP 高解像度夜間監視 電動バリフォーカルネットワークカメラ

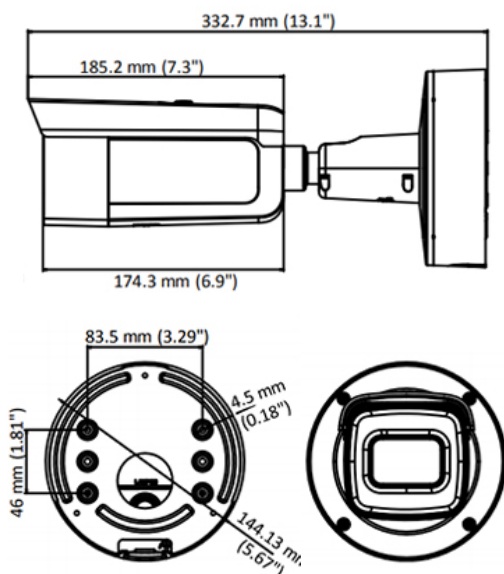


解像度 1920×1080	1/2.8 CMOS	Day & Night	DNR イメージ補正	WDR 逆光補正	0Lux Smart IR on	IP66 保護等級	PoE 対応 IEEE802.3.at	H.265	SD 録画 MAX 128G
-------------------------	-------------------	------------------------	----------------------	--------------------	----------------------------	---------------------	-------------------------------	--------------	--------------------------

製品特長

- 1/2.8"2メガピクセルCMOS イメージセンサー (Powered by DarkFighter カメラモジュール搭載)
- 0 Lux で赤外線機能自動オン (ハイパワー IR LED 搭載)
- フルメタルハウジング防水機能向上 (IP66) / BLC / 3D DNR (デジタルノイズリダクション)
- Smart IR / WDR (ワイドダイナミックレンジ) / デイ&ナイト デジタルズーム /
- プライバシーマスク / アンチフリッカー / IPアドレスフィルター 3軸ブラケットで便利な設置
- バリフォーカルレンズ F=2.8~12mm [視野角] 水平: 105~35° 垂直: 56~20° 対角: 126~40.5°
- H.265+圧縮技術を採用 (H264圧縮の約2倍の録画が可能)

外観図



製品仕様

モデル	SGN-25P1/VJ
品名	iSeGG 2MP 高解像度夜間監視 電動バリフォーカルネットワークカメラ
イメージセンサー	1/2.8"2メガピクセル プログレッシブ CMOS センサー
最大解像度	1920 x1080
ビットレート	32kbps ~ 16Mbps
シャッタースピード	1/3~1/100,000秒
装着レンズ	f=2.8~12mm 電動バリフォーカル
PoE機能	有
プロトコル	ONVIF (プロファイルS / プロファイルG / プロファイルT) ISAPI、SDK、Ehome
レンズマウント	φ14
Day & Night	IRカットフィルター
デイナイト機能	デイ / ナイト / オート / スケジュール
WDR	120 dB
ノイズリダクション	3D-DNR
画像補正	BLC / 3D DNR
赤外線照射・距離	EXIR (照射距離50m未満)
メインストリーム	50Hz: 25 fps (1920×1080、1280×960、1280×720) 60Hz: 30 fps (1920×1080、1280×960、1280×720)
ビデオ圧縮	メインストリーム: H.265 / H.264 サブストリーム: H.265 / H.264 / MJPEG
スマート機能	ライン交差検知、侵入検知、無人手荷物検知、オブジェクト除去検知、例外検出、顔検出
通信インターフェース	1 × RJ45 10M/100MBase-T イーサネット
対応プロトコル	TCP/IP、UDP、ICMP、HTTP、HTTPS、FTP、DHCP、DNS、DDNS、RTP、RTSP、RTCP、PPPoE、NTP、UPnP、SMTP、SNMP、IGMP、802.1X、QoS、IPv6
同時ライブビュー	最大6チャンネル
セキュリティ	パスワード保護、HTTPS暗号化、ユーザーアクセスログ
データ保存	MicroSD / SDHC / SDXCスロット SDカード: 最大128G
通信	RS-485 (PELCO-D)
SMART IR	OFF / 0 ~ 15 STEP
保護レベル	IP66 (防水・防塵) 規格クリア
動作可能温度	-30℃ ~ +60℃ / 20% ~ 80% RH (結露無き状態)
電源/消費電力	DC12V 1.2A 最大14.5W PoE (802.3af、42.5V~57V)、0.5~0.1A 最大16.5W
サイズ/重量	カメラ本体: φ144.1 × 332.7mm 1,893g (本体のみ)
素材	金属