

# HBIM90-S77H8V

ハイパワーIR LED 8pcs 2Mピクセル防水防塵 マルチ電動バリフォーカルカメラ

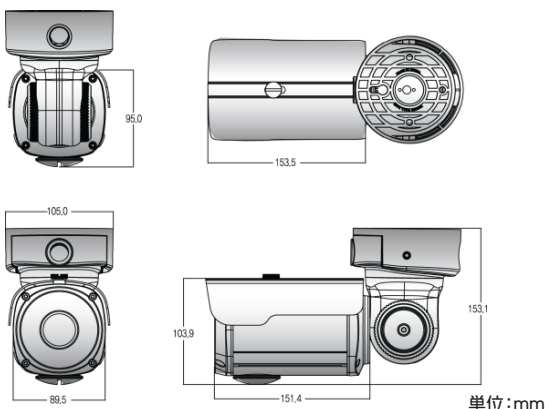


## 製品特長

- 1/2.8" 2メガピクセル SONY CMOS イメージセンサー (SONY Exmor, STARVIS 低照度撮影センサー搭載)
- 0 Lux で赤外線機能自動オン (ハイパワー IR LED 8pcs)
- ハウジング防水防塵機能 (IP68) / OSDコントロール / DNR (デジタルノイズリダクション)
- Smart IR / WDR (ワイドダイナミックレンジ) / デイ&ナイト (ICR オプション) / デジタルズーム
- プライバシー / Image Conversion / 簡単インストール / 3軸ブラケットで便利な設置
- 電動バリフォーカルレンズ F=2.8mm ~ 12mm (RS-485制御)



## 外観図



## 製品仕様

モデル	HBIM90-S77H8V
品名	2メガピクセル 防水防塵 マルチ電動バリフォーカルカメラ
イメージセンサー	1/2.8" インチ SONY CMOS センサー
総画素数	1945(H) × 1109(V) = 2.16メガピクセル
有効画素数	1945(H) × 1097(V) = 2.13メガピクセル
スキャンシステム	プログレッシブ方式
装着レンズ	電動バリフォーカル f=2.8 ~ 12mm (拡大最大:約4.3倍)
信号対ノイズ比	52dB 以上 (AGC Off)
映像出力	SMPTE292M (EX-SDI, HD-SDI) / (TVI, CVI, CVBS: 1.0Vp-p (75ohm) : オプション)
最低被写体照度	0 Lux at IR ON
ホワイトバランス	AUTO / AUTO EXT / PRESET / MANUAL
シャッタースピード	AUTO / MANUAL (1/30sec ~ 1/30,000sec) / FLICKER
ゼンスアップ	OFF / x2 ~ x32
DNR / ACE	OFF / LOW / MIDDLE / HIGH
バックライト	OFF / WDR / BLC / HLC
デイナイト機能	AUTO (Day <-> Night TIME Change) , COLOR , B/W, EXTERN
プライバシー/曇り モーション/フリップ	OFF / ON
防水防塵機能	IP68 (防塵・防水) 規格
表示言語	英語, 日本語, 韓国語, 中国語/繁体, 中国語/簡体
Sharpness / Smart IR / Brightness	調整可能範囲 (Sharpness : 0 ~ 10 STEP / Smart IR, Brightness : 0 ~ 20 STEP )
通信	RS-485 (PELCO-D)
赤外線照射機能	ハイパワー IR 8個搭載
赤外線照射距離	70m未満
データ保存	無 (SDカード:オプション)
動作可能温度	-10°C ~ +50°C
保管可能温度	-20°C ~ +60°C
動作可能湿度	30% ~ 80% RH
保管可能湿度	20% ~ 90% RH
電源	DC12V
伝送距離	5C-FB:EX-SDI 400m未満 (HD-SDI 200m未満) ※ 最大信号伝送距離は、使用するケーブルなどの状況により異なります。